

ユーケア[®] Youcare

ワンピースオストミーシステム
1-Piece Ostomy System

取扱説明書 尿路ストーマ用

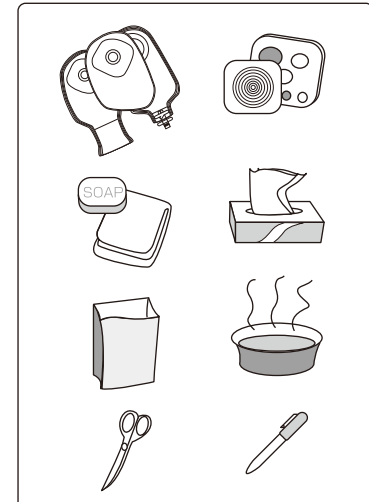
- ご使用前に、この取扱説明書をよくお読みの上、商品の特性を十分理解してからご使用ください。
- 常に、この取扱説明書をお手元に置き、必要に応じてお読みください。



お客様相談室 ☎0120-770-175
(土・日・祝日を除く 午前9:00～午後5:30)
www.alcare.co.jp

準備

- ①必要物品を用意します
- ②器具を剥がします
- ③ストーマ周囲を清拭します

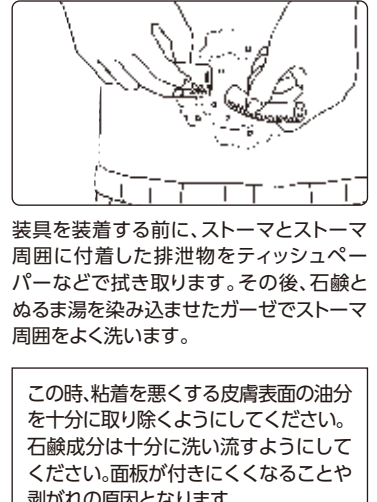


- ご使用のストーマ器具 ●ストーマメジャーまたはカッティングゲージ ●石鹸 ●ガーゼ ●ティッシュペーパー ●ゴミ袋 ●ぬるま湯 ●ハサミ(フリーカットの場合) ●細い油性ペン(フリーカットの場合)



皮膚を傷つけないように片手でお腹の面板近くを押さえながら、上から下へゆっくり、やさしく剥がします。

*面板が皮膚に密着して剥がれない時は、剥離剤を使いながら剥がすようにして下さい。



器具を装着する前に、ストーマとストーマ周囲に付着した排泄物をティッシュペーパーなどで拭き取ります。その後、石鹸とぬるま湯を染み込ませたガーゼでストーマ周囲をよく洗います。

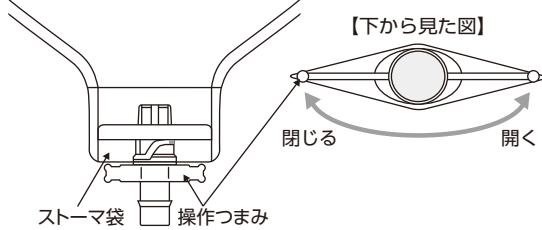
この時、粘着を悪くする皮膚表面の油分を十分に取り除くようにして下さい。石鹸成分は十分に洗い流すようにして下さい。面板が付きにくくなることや剥がれの原因となります。

その後、皮膚をよく乾かします。
*ドライヤーの熱風はストーマに刺激を与えますので、使用は避けましょう。
*清拭の間にも尿が絶えず出ていますので、ロールガーゼ(ガーゼを丸めてテープで止めたもの)で尿を吸い取りながら清拭を行うとスムーズにできます。

使用上のご注意 ストーマ器具の交換の際は以下の点にご注意ください。
入浴直後の交換は、お避けください。面板の温度が上がっているため、粘着強度が高まり、剥がしにくいことがあります。入浴交換の場合は、30分以上たって面板の温度が下がったのを確認の上、行ってください。

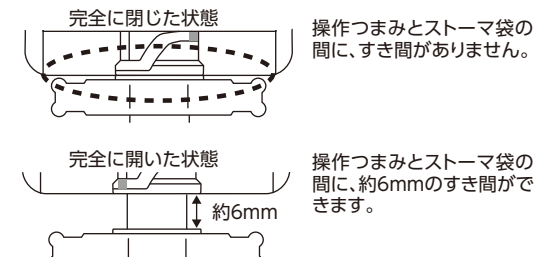
操作つまみの使用上のご注意

排出口を閉閉する時は、操作つまみに無理な力を加えず、ゆっくり回転させてください。
*「操作つまみ」は、ストーマ袋と平行になるまで、回転させます。



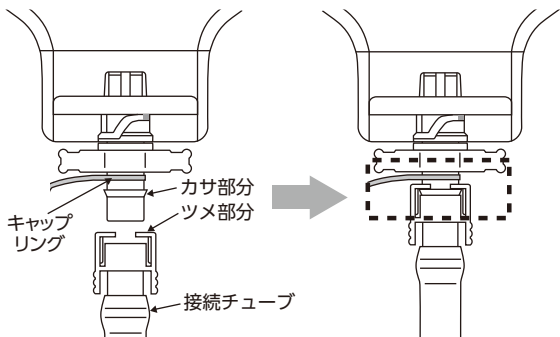
●「操作つまみ」の適切な状態の確認方法

*回転が不十分な場合や可動域を超えて回転させた場合、排出口の「外れ」や「壊れ」の原因となります。



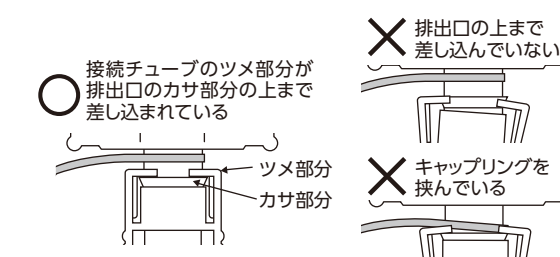
接続チューブの使用上のご注意

接続チューブ(ツメ部分)は、排出口(カサ部分)の上まで確実に差し込んでください。



●接続チューブの接続状態について

*差し込みが確実でない場合、接続チューブが外れる原因となります。



使用上のご注意

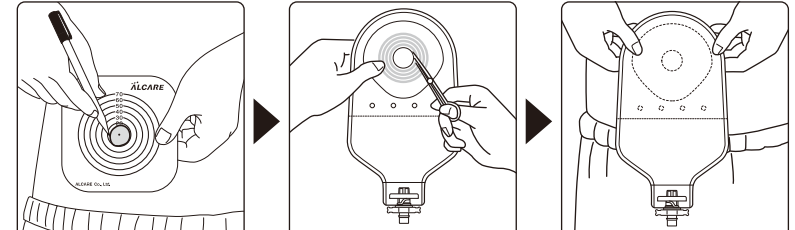
ご使用前には、医師または看護師の指導を受けたくえ、注意事項を熟読し、本品の特性を十分理解してください。
誤った取り扱いを行うと排泄物のモレが発生し、モレによる皮膚炎の原因ともなります。万一、肌に合わない時は使用を中止してください。

注意

- ストーマ周囲には軟膏など、粘着力の低下の原因となるものは塗らないでください。粘着力低下によるモレの原因となります。(被膜剤もその特性上、粘着力に影響を与える場合があります。お使いの場合は、被膜剤の取扱説明書をよくご確認ください。)
- 剥離フィルムを剥がした器具の表面には、指などが触れないようにご注意ください。粘着力低下によるモレの原因となります。
- 一度剥がした器具をもう一度貼るのはお止めください。粘着力低下によるモレの原因となります。
- ご使用中のストーマ袋の中を水などで洗浄することはお止めください。袋の破損によるモレの原因となります。
- 器具を装着状態で折り曲げないでください。ストーマ袋の穴あきによるモレの原因となります。

使用手順(ストーマ器具の貼り方) *フリーカットをご使用の方は①から、プレカットをご使用の方は④からお読みください。

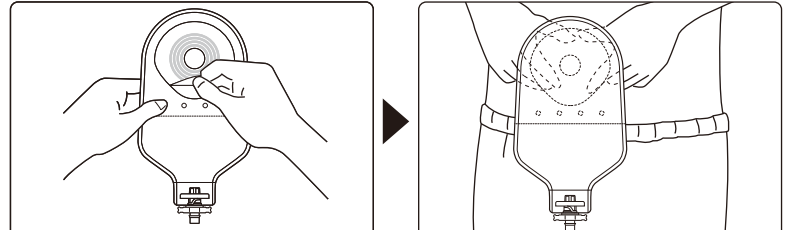
- フリーカットの場合のみ *イラストはUです。
- フリーカット、プレカット共通 *イラストはUです。



- ①ストーマの大きさを測ります
- ②面板に穴を開けます
- ③穴の大きさを確認します

ストーマの大きさを測り、カッティングゲージにストーマと同じ大きさの穴を開けます。穴はゲージの中央に開けるようにして下さい。このカッティングゲージは型紙としてとっておきます。

*ストーマの大きさは変動することがあります。1ヶ月に1回は大きさを測り、常に正しいストーマサイズを知っておきましょう。
*ストーマサイズの計測には、パッケージ内のストーマメジャーまたはカッティングゲージをご利用ください。



- ④剥離フィルムを剥がします
- ⑤面板を貼り、よく押さえます

皮膚が乾いていることを確認してから、面板の剥離フィルムを剥がします。

*ストーマの大きさは変動することがあります。1ヶ月に1回は大きさを測り、常に正しいストーマサイズを知っておきましょう。
*ストーマサイズの計測には、パッケージ内のストーマメジャーまたはカッティングゲージをご利用ください。

お腹のシワを伸ばすようにして、面板を貼ります。面板を貼付したら、皮膚にきちんと付くように、ストーマ周囲から外側に向けて、手で押さえながら十分に密着させます。
*面板を貼付する時は、皮膚を伸ばしすぎないようにしましょう。
*器具交換時も尿が絶えず出ていますので、ロールガーゼ(ガーゼを丸めてテープで止めたもの)で尿を吸い取りながらタイミングを見て貼るようにしましょう。
*軟膏などは粘着力低下の原因となりますので、併用しないでください。

保管上のご注意

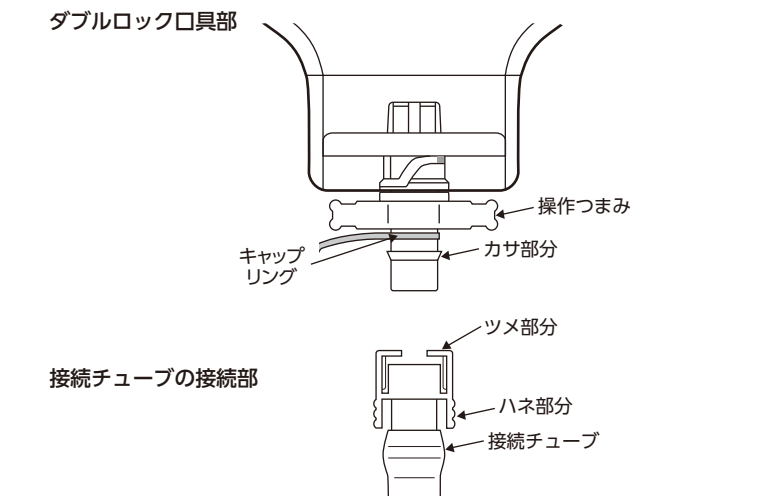
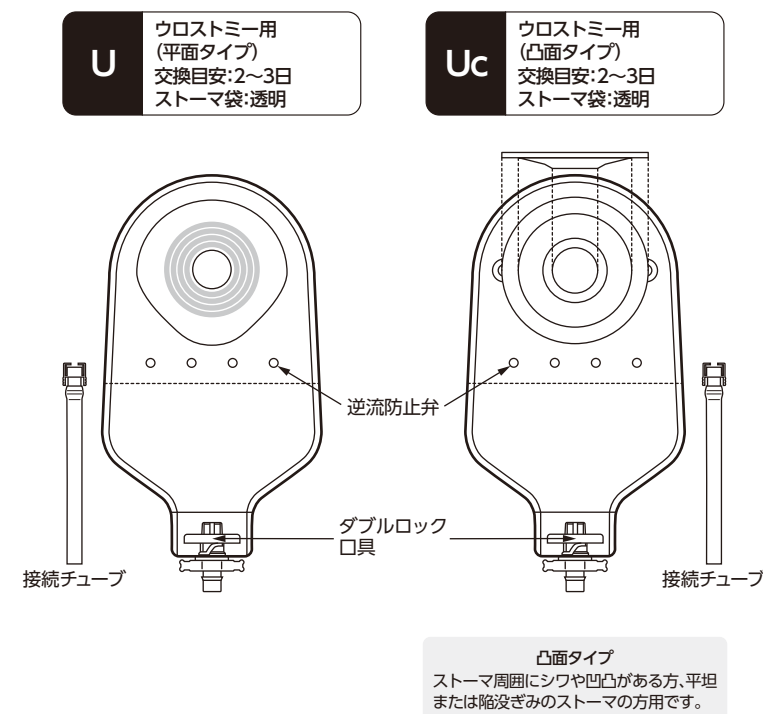
粘着力不足など品質劣化の原因となりますので、保管の際は次のことを避けてください。

- 高温(40℃以上)・多湿の場所での保管
- 温度の低い場所(冷蔵庫など)での保管
- 直射日光があたる場所での保管
- 圧迫がかかる場所での保管
- 長期保管
*箱に記載されている使用期限を必ずご確認ください。
- 面板の剥離フィルムを剥がした状態での保管

廃棄上のご注意

使用済みのストーマ器具は、排泄物をトイレに流した後、新聞紙などに包み、ゴミ袋に入れてお捨て下さい。器具は通常「燃えないゴミ」の扱いですが、地域により異なる場合もありますので、詳しくは各自治体にご確認ください。

ユーケアの種類と各部の名称

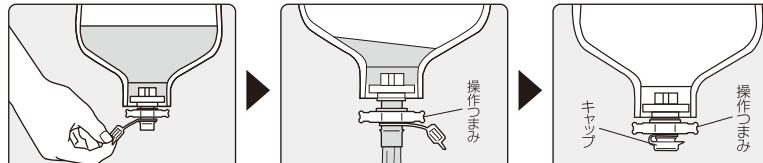


凸面タイプ
ストーマ周囲にシワや凹凸がある方、平坦または陥没ぎみのストーマの方で使えます。

接続部の取り扱いについて
詳しくは、「取付手順(排出口の開閉方法)」 「接続チューブの使用上の注意」をご確認ください。

使用手順(排出口の開閉方法)

- 排出口の開け方/閉じ方



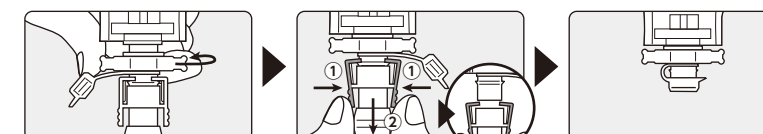
- ①キャップを外します
二重ロックされていること(上から見て左回り方向に回転しないこと)を確認して先端のキャップを外します。
*ロックされている状態では尿はまだ出てきません。
- ②尿を排出します
操作つまみを180°(上から見て右回り方向)回転させます。
*この時、尿の排出が行われます。
- ③キャップを付けます
排出が終わりましたら、操作つまみを元に戻し、次にキャップを付けます。
*キャップを先に閉めると、先端部分が尿が残りやすくなりますので、ご注意ください。

- 接続チューブの付け方(夜間などの蓄尿バッグが必要な時にお使いください)



- ①コネクターを差し込みます
付属の接続チューブに、ご使用になる蓄尿バッグのコネクターを差し込みます。
*別売の「蓄尿バッグ1号」をご使用の場合、この接続チューブは必要ありません。
- ②接続チューブを差し込みます
次に、キャップのみを外したウリナリーパッチに、接続チューブを「カチッ」と音がするまで強く差し込みます。この時、接続チューブのツメ部分が口具側のカサ部分にしっかりと掛かっていることを確認します。
- ③操作つまみを回転させます
最後に操作つまみを180°(上から見て右回り方向)回転させると、接続チューブ、蓄尿バッグへ導尿されます。
*接続チューブご使用時は、チューブのほじけや折れにご注意ください。

- 接続チューブの外し方



- ①導尿を止めます
操作つまみを180°(上から見て左回り方向)回転させ、ウリナリーパッチから接続チューブ、蓄尿バッグへの導尿を止めます。
- ②接続チューブを引き抜きます
接続チューブのハネ部分を指で挟み、ツメのロックを外してから(イラスト①)、ゆっくり接続チューブを引き抜きます(イラスト②)。
- ③キャップを付けます
ウリナリーパッチの排出口にキャップをとりつけます。